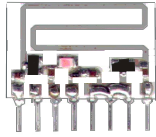


## Rx-Tx Antenna Switch • *Commutatore d' antenna Rx-Tx*

mod. RT-SW

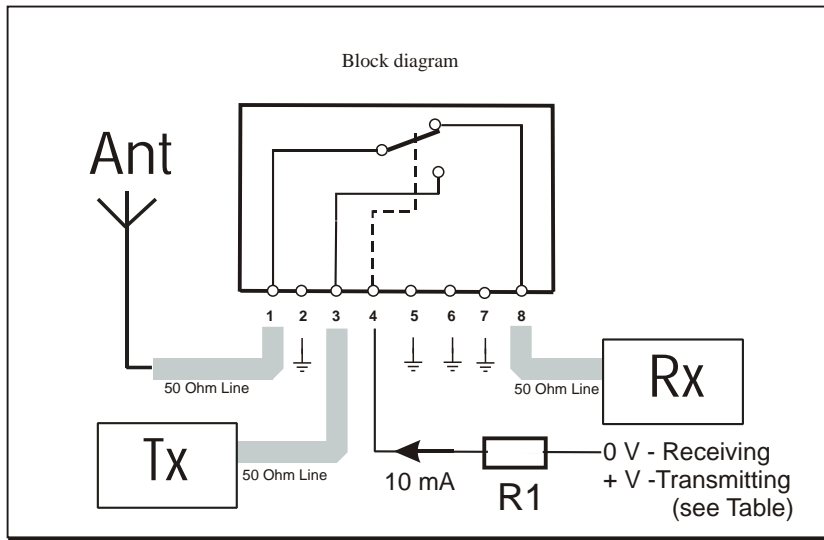


mod. RT-SW

(Scale 1:1)

Fast electronic antenna switch module. No mechanical contact. Designed to connect one unique antenna to an Rx-Tx system made with any TOTEM Line receiver and any transmitter. Working frequency at 433.920 MHz, zero current consumption in receiving.

*Modulo per la commutazione elettronica di una antenna, senza contatti meccanici ed ad alta velocità. Consente di abbinare in un sistema Rx-Tx un qualsiasi ricevitore ed un qualsiasi trasmettitore della Linea TOTEM. Frequenza di lavoro: 433,920 MHz; in ricezione, consumo nullo di corrente.*



### Pin-out

- 1) Antenna
- 2) Ground
- 3) Tx
- 4) Control Voltage
- 5) Ground
- 6) Ground
- 7) Ground
- 8) Rx

### Control Voltage    R1 Ext. Resistor

5 V	0 Ohm
9 V	390 Ohm
12 V	680 Ohm

## Technical Specification

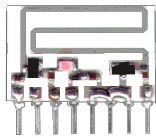
- \* High-miniaturization SIL thick-film hybrid circuit ;
- \* Working frequency : 433.920 MHz
- \* RF bandwidth : 20 Mhz
- \* Insertion loss Ant-Rx : ~0.5 dB  
Tx-Ant : ~1.1 dB
- \* Separation Rx-Tx (receiving) : 35 dB  
Tx-Rx (transmitting) : 27 dB
- \* Switchable power : +20 dBm
- \* Ant-Rx-Tx Impedance : 50 Ohm
- \* Control Voltage Ant-Rx : 0 mA @ 0 V  
Tx-Ant : 10 mA @ +V (see Table)
- \* Switching time : <100 µsec.
- \* Dimensions: 20.5 x 14.6 x 3 mm. Pin pitch 2.54 mm ;

## Caratteristiche Tecniche

- \* *Realizzazione in circuito ibrido su allumina ad elevata miniaturizzazione ;*
- \* *Frequenza di lavoro : 433,920 MHz*
- \* *Banda passante : 20 MHz*
- \* *Perdita di inserzione Ant-Rx : ~0,5 dB*  
*Tx-Ant : ~1,1 dB*
- \* *Isolamento Rx-Tx (ricezione) : 35 dB*  
*Tx-Rx (trasmissione) : 27 dB*
- \* *Potenza commutabile : +20 dBm*
- \* *Impedenza Ant-Rx-Tx : 50 Ohm*
- \* *Tensione di commutazione Ant-Rx : 0 mA @ 0V*  
*Tx-Ant : 10 mA @ +V (vedi Tabella)*
- \* *Velocità di commutazione : <100 µsec.*
- \* *Formato "in line" con dimensioni: 20,5 x 14,6 x 3 mm.*  
*Pin passo 2,54 mm ;*

## Rx-Tx Antenna Switch • *Commutatore d' antenna Rx-Tx*

mod. RT-SW



mod. RT-SW

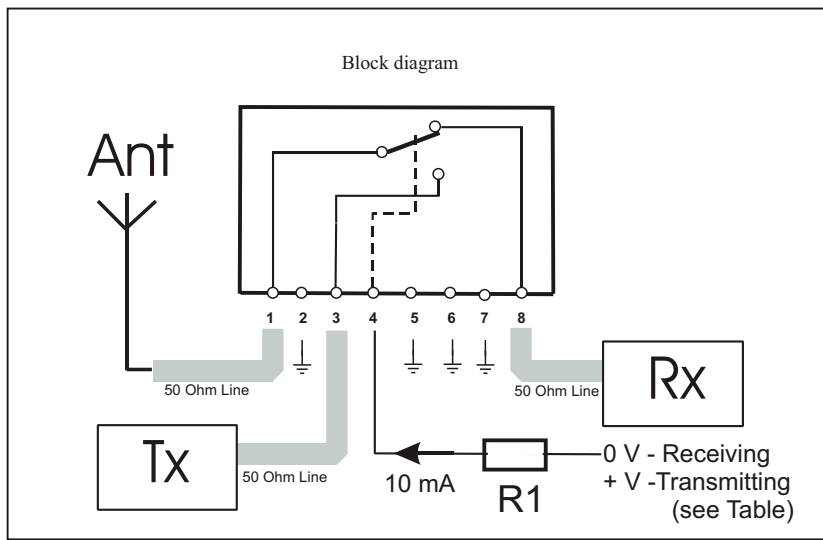
(Scale 1:1)

Fast electronic antenna switch module. No mechanical contact. Designed to connect one unique antenna to an Rx-Tx system made with any TOTEM Line receiver and any transmitter. Working frequency at 433.920 MHz, zero current consumption in receiving.

*Modulo per la commutazione elettronica di una antenna, senza contatti meccanici ed ad alta velocita'. Consente di abbinare in un sistema Rx-Tx un qualsiasi ricevitore ed un qualsiasi trasmettitore della Linea TOTEM. Frequenza di lavoro: 433,920 MHz; in ricezione, consumo nullo di corrente.*

### Pin-out

- 1) Antenna
- 2) Ground
- 3) Tx
- 4) Control Voltage
- 5) Ground
- 6) Ground
- 7) Ground
- 8) Rx



**Control Voltage**    **R1 Ext. Resistor**

5V00m  
9V30m  
12V80m

### Technical Specification

- \* High-miniaturization SIL thick-film hybrid circuit ;
- \* Working frequency : 433.920 MHz
- \* RF bandwidth : 20 Mhz
- \* Insertion loss Ant-Rx : ~0.5 dB  
Tx-Ant : ~1.1 dB
- \* Separation Rx-Tx (receiving) : 35 dB  
Tx-Rx (transmitting) : 27 dB
- \* Switchable power : +20 dBm
- \* Ant-Rx-Tx Impedance : 50 Ohm
- \* Control Voltage Ant-Rx : 0 mA @ 0 V  
Tx-Ant : 10 mA @ +V (see Table)
- \* Switching time : <100 µsec.
- \* Dimensions: 20.5 x 14.6 x 3 mm. Pin pitch 2.54 mm ;

### Caratteristiche Tecniche

- \* Realizzazione in circuito ibrido su allumina ad elevata miniaturizzazione ;
- \* Frequenza di lavoro : 433,920 MHz
- \* Banda passante : 20 MHz
- \* Perdita di inserzione Ant-Rx : ~0,5 dB  
Tx-Ant : ~1,1 dB
- \* Isolamento Rx-Tx (ricezione) : 35 dB  
Tx-Rx (trasmissione) : 27 dB
- \* Potenza commutabile : +20 dBm
- \* Impedenza Ant-Rx-Tx : 50 Ohm
- \* Tensione di commutazione Ant-Rx : 0 mA @ 0V  
Tx-Ant : 10 mA @ +V (vedi Tabella)
- \* Velocita' di commutazione : <100 µsec.
- \* Formato "in line" con dimensioni: 20,5 x 14,6 x 3 mm.  
Pin passo 2,54 mm ;